

DALI-2 ROT-L

旋钮开关

用户手册

DALI-2 控制装置

开、关、调光、调色温

出厂模式: DALI-2 应用程序控制器

DALI-2 ROT-L 控制装置

概述

- 开、关、调光、调色温
- 多种模式。
- ROT-L 两种工作模式
 - **DALI-2 标准:** 由支持 IEC62386-103 协议的 DALI-2 控制器对其进行编址、定义和配置, 当有动作时, ROT-L 先将 DALI 信号发送给 DALI-2 控制器(支持 IEC62386-103), 经 DALI-2 控制器解析后, 再由 DALI-2 控制器去控制相应 DALI 电源。
 - **DALI-2 应用程序控制器:** 直接控制 DALI 电源, 如果 DALI 总线上无 DALI-2 控制器或 DALI-2 控制器不支持 IEC62386-103 协议时, 可用 DMUmini 对 ROT-L 进行编址, 配置其控制范围和功能等。
- 可对按钮或旋转功能分开定义。
- DALI 总线上可同时安装多个。
- ROT-L 从 DALI 总线上取电工作。
- 可用 DMUmini 编址、配置其控制范围、功能、定位等。
- 支持协议: IEC62386-101, IEC62386-102, IEC62386-103, IEC62386-301, IEC62386-302。



规格、特性

型号	ROT-L
品号	8980031321120
出厂模式	DALI-2 应用程序控制器

输入:

输入	DALI 总线取电
标识	DA、DA
输入电压范围	9,5V ... 22,5Vdc 根据 IEC62386 标准
额定输入电流	2 mA
峰值电流	8 mA
DALI-2 控制设备地址数	none
DALI-2 控制装置地址数	1

使用环境:

储存和运输温度范围	-20°C ... +75°C
工作环境温度	-20°C ... +75°C
相对湿度	15% ... 90%

通用数据:

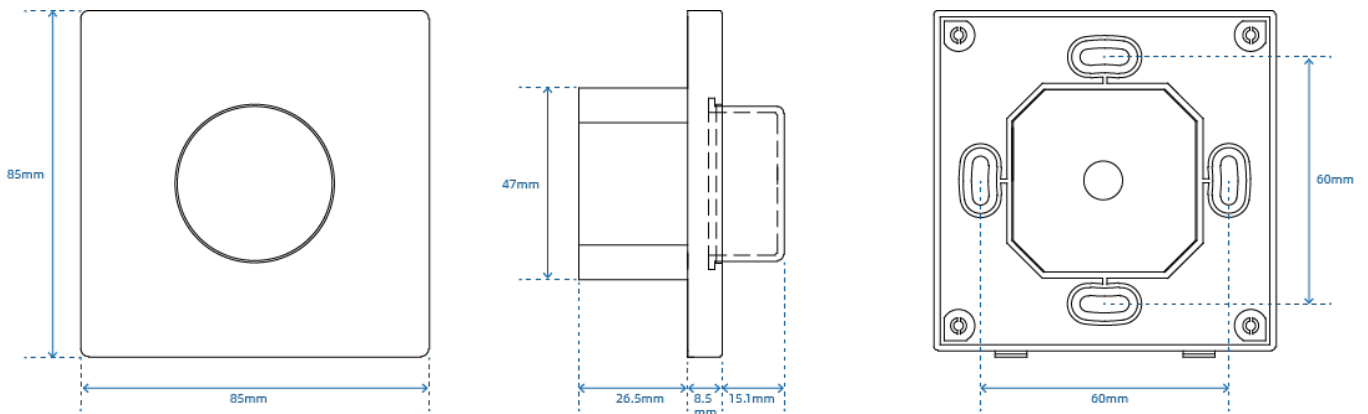
产品尺寸	85mm x 85mm x 52mm
安装	back box
防护等级	II in intended use
外壳防护等级	IP40
端子防护等级	IP20
控制方式	按压, 旋转

端子:

类型	螺钉连接端子
单芯线	0,5 ... 2,0 mm ² (21 ... 14AWG)
多股线	0,5 ... 2,0 mm ² (21 ... 14AWG)
使用线端压接端子	0,3 ... 1,5 mm ²
剥线长度	6 ~ 7mm

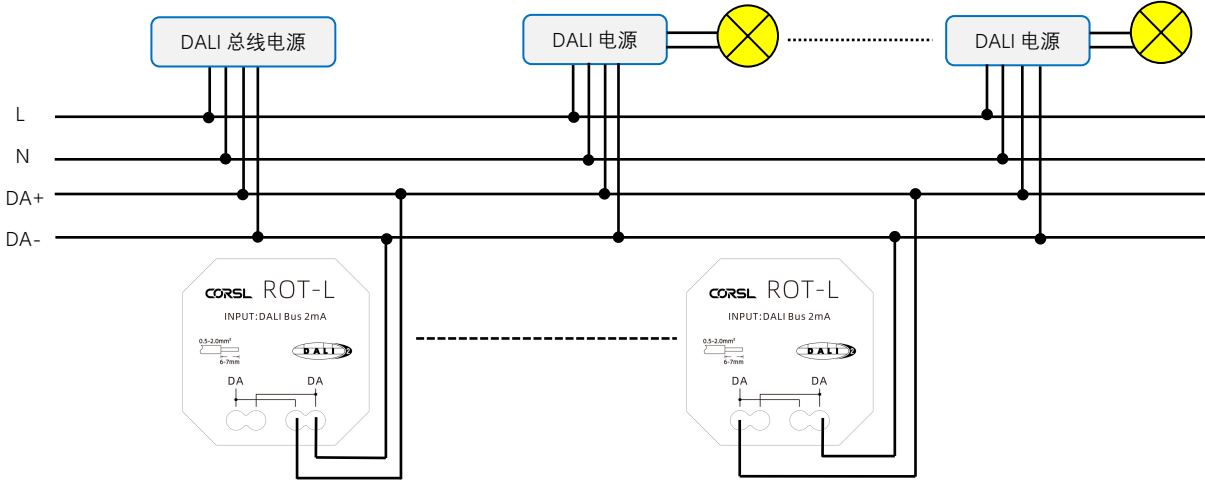
标准

DALI	IEC62386-101, IEC62386-102, IEC62386-103, IEC62386-301, IEC62386-302
标识	DALI-2



尺寸

接线示意图



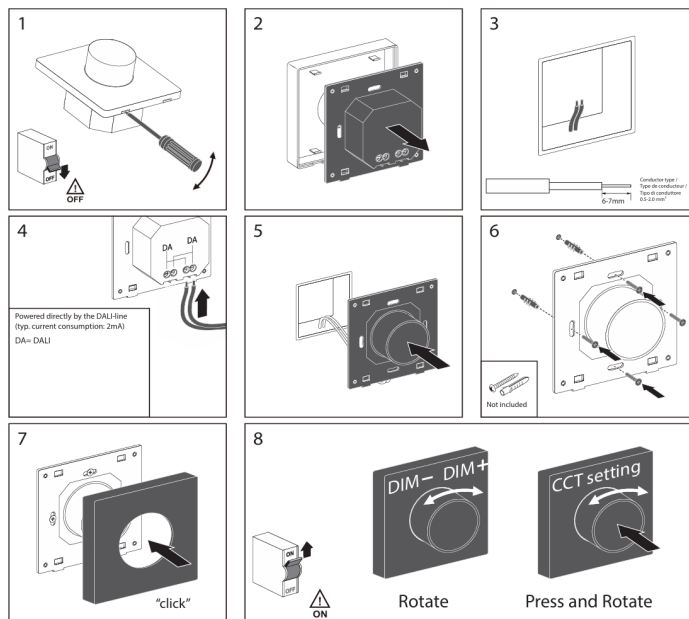
出厂默认配置

出厂时的配置如下，如有需要，可以用 DMUmini 对其重新配置。

出厂模式	DALI-2 应用程序控制器
控制范围(Destination Address)	广播
点按	开、关
旋转	调光(每旋转一格的调光幅度是 5%，最低调到 1%)
压住不放并旋转	调色温(每旋转一格的幅度是 100K)
上电时，同步控制范围内的电源的 Fade time	Fade time:700 ms

安装

- 安装在接线盒或空心墙上。
- ROT-L 通过 DALI 总线取电工作。
- 本设备的安装必须在系统完全断电状态下进行，且仅可由具备专业资质的人员操作。
- 安装时须严格遵守国家有关电气装置施工的相关法规与标准。
- 接线应作为永久性固定安装，并确保在干燥、清洁的环境中进行。
- 本产品不具备防水功能，请勿将其置于潮湿或高湿环境中。
- 接线前务必切断电源，以防触电或设备损坏。
- 请确保所有接线牢固可靠，避免松动或接触不良。上电调试前，必须确认所有接线正确无误。



编址和配置功能

- 安装后, ROT-L 工作在 'DALI-2 应用程序控制器' 模式: 控制范围(广播)、点按(开、关)、旋转(调光, 每步: 5%, 最小: 1%)、压住不放并旋转(调色温)
- 用 DMUmini 可以对 ROT-L 进行编址和配置功能。
- 如果 DALI 总线上的 DALI-2 控制器支持 IEC62386-103 协议, 用这 DALI-2 控制器(支持 IEC62386-103 协议)对 ROT-L 进行编址, 将 ROT-L 的模式从 'DALI-2 应用程序控制器' 模式切换到 'DALI-2 标准' 模式后, 然后再对 ROT-L 进行功能配置。

操作和功能

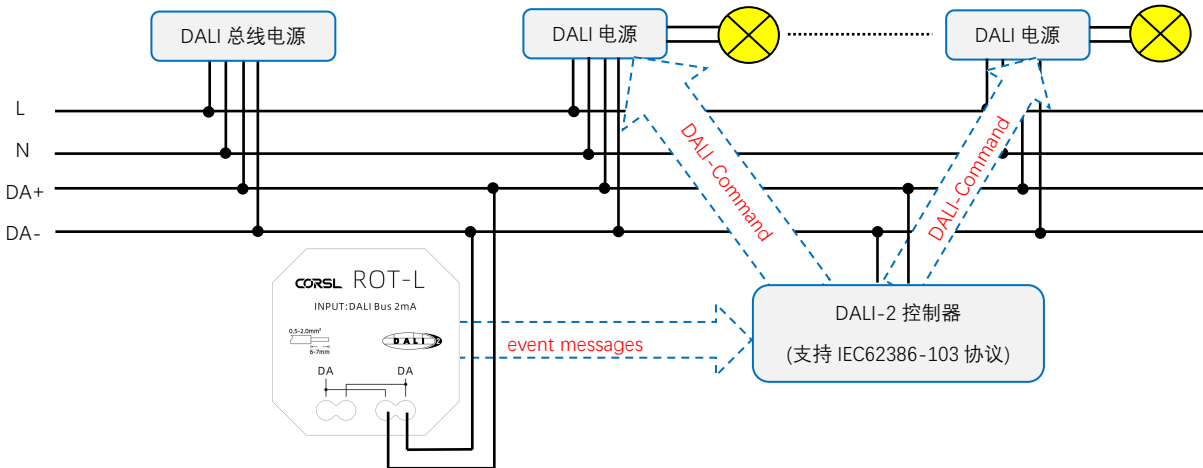
ROT-L 有 'DALI-2 标准' 和 'DALI-2 应用程序控制器' 两种工作模式, 有必要区分 'DALI-2 标准' 和 'DALI-2 应用程序控制器' 这两种模式。

- **DALI-2 标准:** 当有动作时, ROT-L 先将 DALI 信号发送给 DALI-2 控制器(支持 IEC62386-103), 经 DALI-2 控制器解析后, 再由 DALI-2 控制器去控制相应 DALI 电源。
- **DALI-2 应用程序控制器:** 当有动作时, ROT-L 直接控制 DALI 电源。

模式一: DALI-2 标准

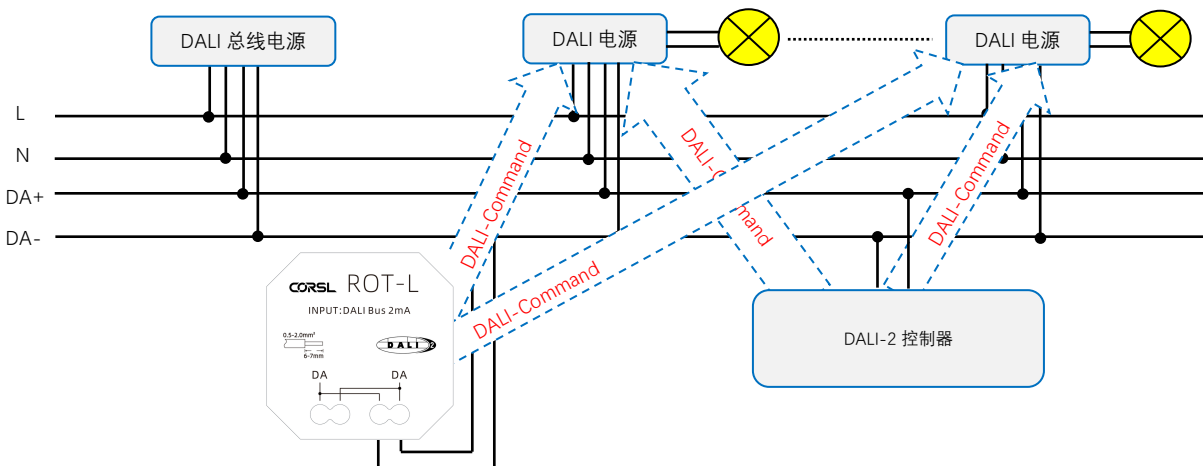
该模式下, ROT-L 不直接控制 DALI LED 电源, ROT-L 作为一个控制装置发送信息给 DALI-2 控制器(支持 IEC62386-103 协议), DALI-2 控制器获取并解析该信息后, DALI-2 控制器再去控制 DALI LED 电源。可以用 DALI-2 控制器(支持 IEC62386-103 协议)对 ROT-L 编址和功能配置。

可以用 DMUmini 配合 DALI-Config 对该设备编址和定位。



模式二: DALI-2 应用程序控制器(出厂默认)

如果 DALI 总线上不存在 DALI-2 控制器或者 DALI-2 控制器不支持 IEC62386-103 协议, 用 DMUmini 先对 ROT-L 进行编址, 在 ROT-L 的配置页面中有 2 个标签页: '常规' 和 '应用程序控制器', 在 '常规' 中勾选 '启用应用程序控制器' 后, 然后再在 '应用程序控制器' 标签页中配置控制范围, 功能等。



➤ 使用 DMUmini 进行配置

从下拉菜单中选择一个没有被占用的地址，点击设置按钮后保存。

点击删除仅删除该地址，保留其它参数。

点击时会自动加入该组，再次点击时会自动退出该组，自动保存。

勾选或取消'启用应用程序控制器'，自动保存

- 勾选'启用应用程序控制器'后, ROT-L 工作在 'DALI-2 应用程序控制器' 模式。
- 取消'启用应用程序控制器'后, ROT-L 工作在 'DALI-2 标准' 模式。

在'常规'标签页中勾选'启用应用程序控制器'后再进入'应用程序控制器'标签页中进行配置，配置完成后，需要点击右上角的'保存'按钮进行保存。

复位: 复位设备，保留地址。

读取: 读取该设备的参数。

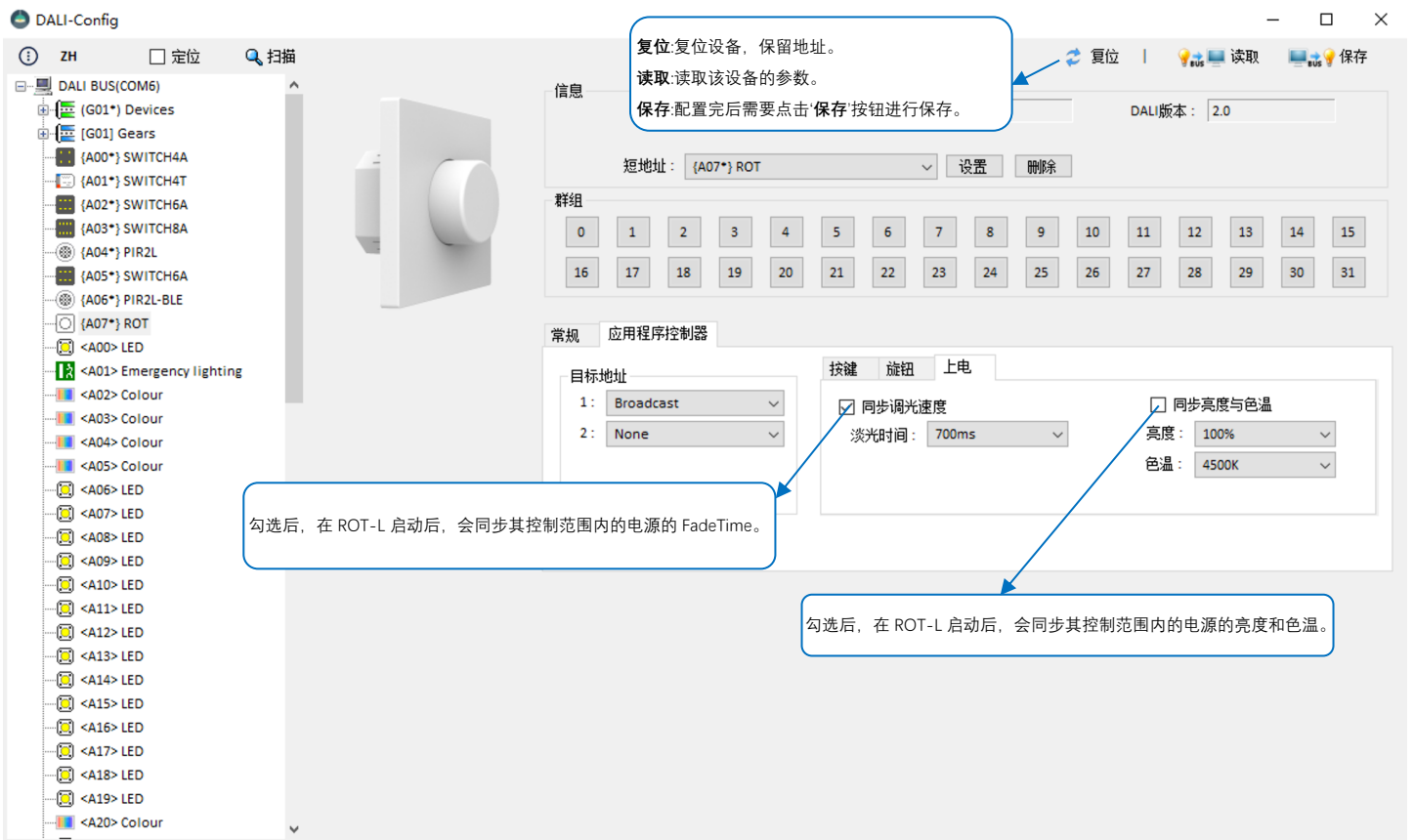
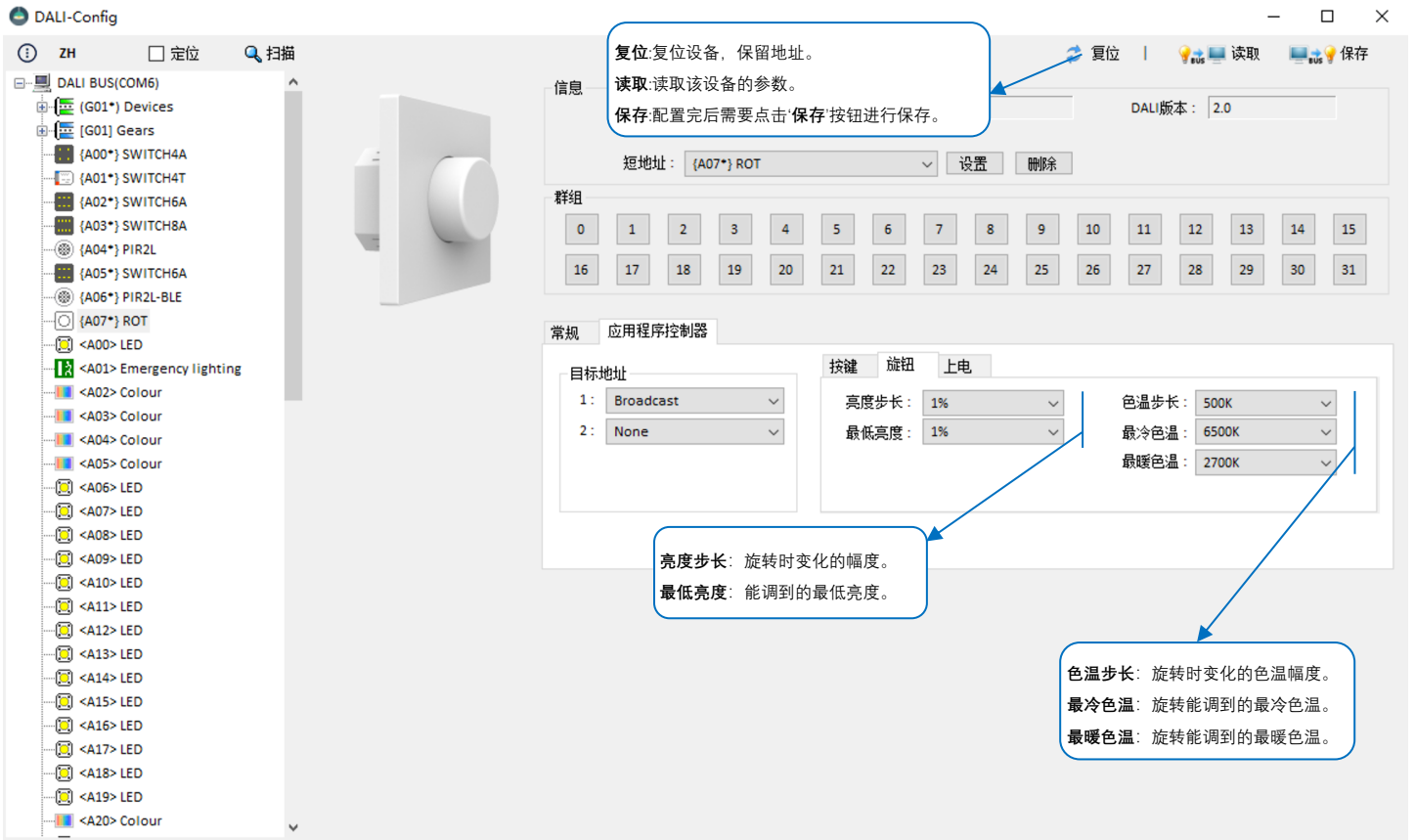
保存: 配置完后需要点击保存按钮进行保存。

选择控制范围，可以选择2个目标地址，每个目标地址可选择: None, Broadcast, G00~G15, A00~A63 中的一个。

当有动作时，控制范围内的电源执行相应动作。

在'开灯/关灯'和'亮度/色温'中二选一

- 在'开灯/关灯'和'亮度/色温'中二选一
- 开灯/关灯: 点按旋钮开关时，会发送'开灯'或'关灯'指令到其控制范围内的设备，旋转时发送'调光'指令到其控制范围内的设备，压住旋钮帽不放并旋转时会发送'调色温'指令到其控制范围内的设备。
- 亮度/色温: 短按时，在'旋转调光'和'旋转调色温'中切换。



设备定位

ROT-L 拥有地址后，无论其在'DALI-2 标准'还是'DALI-2 应用程序控制器'模式下，都可以用 DMUmini 对其进行定位。首先勾选'定位'后，会出现'物理选择列表'窗口，当有动作在 ROT-L 上时，该 ROT-L 的地址会按照动作的先后顺序在'物理选择列表'列表中依次出现。点击选中'物理选择列表'列表中的地址后，再点击'跳转'按钮后会进入到该地址设备的配置页面。点击'清除列表'按钮会清除'物理选择列表'列表中的信息。

取消勾选'定位'后会退出定位，不需要定位时，一定要退出。



附加信息及设备

- CORSL 产品目录册：

<https://www.corsl-tech.com/index.html>

- DALI-Config: DALI 系统调试软件，配置工具，需要配合 DMUmini 控制器使用：

<https://www.corsl-tech.com/software.html>

- APP: DaliConfig(NFC、bluetooth)

- Android: <https://www.corsl-tech.com/software.html>
- IOS: DaliConfig

联系方式

HONGKONG CORSL TECHNOLOGY LIMITED

www.corsl-tech.com

Tel: +86 13923882807

E-Mail: mike@wanxiucx.com

E-Mail: sales@corsl-tech.com